

VARIABOX



 **Bals**

VARIABOX

Info

Over ons	3
IEC 60417-6182 / DIN EN 61439	4 - 5
VARIABOX Technische informatie	6 - 7



VARIABOX

VARIABOX-S	8-9
VARIABOX-M	10-15
VARIABOX-L	16-20
VARIABOX-XL	21-23
VARIABOX-XXL	24-25



Toebehoren

Toebehoren	26
------------	----





Duurzaam. Betrouwbaar. Innovatief.

De nieuwe baanbrekende industriële connectoren combineren de hoogste eisen aan innovatieve technologie met een grondstof besparende productie en de hoogste milieunormen.

Dat voel je in elk detail: in het nieuwe design, verbeterde ergonomie, maximale stabiliteit, grotere contactvlakken en verminderde in- en uittrekkkrachten. INNOLINQ is gemaakt zonder lood en uitsluitend van recyclebare materialen en voldoet daarmee aan het principe van duurzame productie.



Bals Nederland BV

In 1999 is Bals Nederland BV opgericht door Guido van Belleghem in samenspraak met het Duitse Bals Elektrotechnik GmbH.

Wat begon als een ambitie, is uitgegroeid tot realiteit: Bals is een grote en alsnog groeiende speler geworden op de markt voor elektrotechnische componenten en toepassingen. Het bedrijf is gehuisvest in een milieubewust energieneutraal pand in de Waarderpolder in Haarlem. Bals is een krachtig bedrijf met een ongeëvenaarde ambitie om kwaliteit te leveren.



Bals Nederland B.V. levert standaard alle soorten verlengkabels.

Alle kabels en haspels worden in onze werkplaats in Haarlem geassembleerd. De kabelconfectie wordt gedaan met de modernste machines om een constante kwaliteit te kunnen garanderen. Elke kabel en haspel wordt uitvoerig getest en van een uniek nummer en testrapport voorzien. Dit rapport is via de website rapport.bals.nl te downloaden.



Bals Nederland B.V. is gespecialiseerd in samenstellen en fabriceren van alle soorten verdeelkasten voor de bouw en industrie.

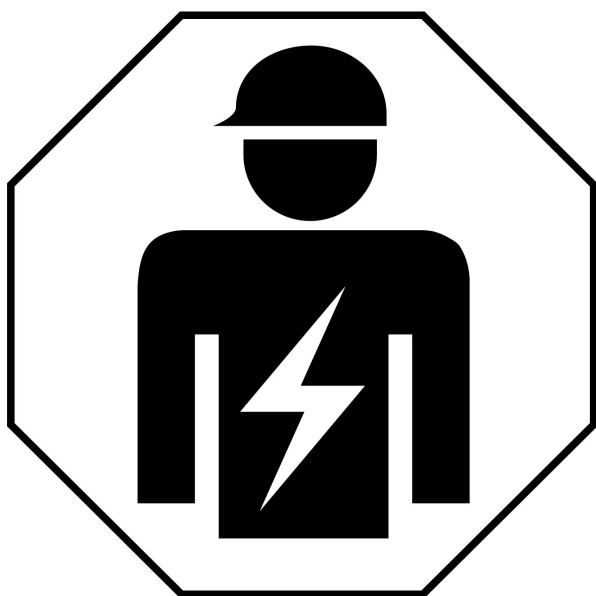
Wij zorgen ervoor dat de kasten voldoen aan de laatste Europese en Nederlandse richtlijnen voor vaste en/of tijdelijke installaties.

Installatie vereist door een installateur

Elektrotechnische producten die voorheen alleen in speciaalzaken konden worden gekocht, en die bestemd waren voor opgeleid technisch personeel, worden nu aan iedereen aangeboden in bouwmarkten en online-winkels als onderdeel van de veranderende winkelgewoonten.

Hierdoor ontstaan echter ook nieuwe vragen: is het toegestaan dat producten, waarvoor specialistische kennis nodig is bij de installatie, door iedereen gekocht en geïnstalleerd kunnen worden?

Veel producten zijn bijvoorbeeld bedoeld voor de montage in elektrische systemen of voor reparatie van apparaten. Bij renovaties van woningen moeten vaak schakelaars, stopcontacten en onderverdelers worden vervangen of opnieuw worden geïnstalleerd. Onjuist herstellende installaties kunnen daarbij fatale gevolgen hebben! Kortom, het volgende is van toepassing: elektrische installaties en systemen mogen alleen door een erkende installateur worden geïnstalleerd.



Wet op productveiligheid

De wet op productveiligheid (ProdSG) vereist dat alleen veilige producten in omloop worden gebracht - veilig in het beoogde gebruik en de installatie.

Omdat het wettelijk niet mogelijk is om de groep kopers voor elektrotechnische producten te definiëren, moeten fabrikanten duidelijk aangeven wanneer voor de installatie gespecialiseerde kennis nodig is. Dit wordt het beste bereikt door pictogrammen die iedereen begrijpt. Ze helpen fabrikanten te voldoen aan de wet op de productveiligheid en verminderen zo de productaansprakelijkheidsrisico's.

Waarschuwingssymbool „Installation, electrotechnical expertise“

Om te wijzen op het potentieel risico dat aan het begin werd genoemd, wordt op onze verpakkingen of onze producten direct een visuele kenmerk aangebracht. Deze symboliseert dat onze producten uitsluitend door gekwalificeerde elektrotechnische monteurs mogen worden geïnstalleerd.

Dit officiële productlabel „Installation, electrotechnical expertise“ is gestandaardiseerd volgens IEC 60417- 6182 en wordt aanbevolen door ZVEI, ZVEH en DKE.

Wijziging van de norm DIN NEN-EN 61439

De norm DIN EN 61439 (2012) beschrijft als opvolgende norm van DIN EN 60439 de eisen en verificaties voor alle combinaties van laagspannings-schakelapparaten. De norm moet worden gebruikt voor verdelers, alle schakel- en besturingssystemen en meterkasten. Deze heeft daarom een enorme invloed op de distributie van elektrische energie in de industrie, in huishoudens en op bouwplaatsen.

In de toekomst zal er alleen nog een holistisch perspectief zijn en de term schakelapparaatcombinatie. In plaats van het type testrapport moet voor nieuwe schakelsystemen en verdelers een zogenaamde typeverificatie worden aangebracht. Een laagspannings- en schakelapparaatcombinatie wordt door de definitie van de interfaceparameter door de gebruiker of planner beschreven. De fabrikant moet op basis van de interfaceparameters de interne configuratie van de laagspannings-schakelapparaatcombinatie dimensioneren en definiëren.



De Variabox voldoet aan de NEN EN 61439

De DIN EN 61439 (2012) is onderverdeeld in een deel met algemene eisen en een ander deel met een eigen productvorm voor de specifieke soorten schakelapparaatcombinaties. De algemene basisvereisten worden in de DIN EN 61439- 1 vastgelegd en door bijbehorende andere normdelen aangepast aan de bijzonderheden van de toepassing, zodat wij aan onze producten de volgende drie normen kunnen toewijzen:

1. Combinaties van energieschakelapparaten volgens DIN EN 61439-2
2. Installatieverdelers volgens DIN EN 61439-3
3. Verdelers op bouwplaatsen volgens DIN EN 61439-4

Verdere inhoud van de norm is als volgt opgebouwd: DIN EN 61439-5: kabel distributiekasten, DIN EN 61439-6: railverdelers, DIN EN 61439-7: schakelkastcombinaties voor speciale bedrijfslocaties, ruimtes en systemen van een speciaal type.

Welke voordelen heeft de klant door de normverandering?

De norm DIN EN 61439 vormt de basis voor een eenduidige definitie van de prestatiebelofte die is overeengekomen tussen de gebruiker en de fabrikant van een schakel- of besturingssysteem. Zo kan hetgeen is geleverd door beide partijen worden beoordeeld en weergegeven. De inspanning die is gemoeid met het toepassen van de nieuwe norm, verschilt niet echt van de vorige inspanning. De norm DIN EN 61439 leidt de fabrikant op een gestructureerde manier naar het nodige bewijs. Een fabrikant die de nieuwe norm juist toepast, kan definitief aantonen dat zijn producten veilig en betrouwbaar kunnen worden gebruikt.

Bals-verdelers, oplossingen op maat gesneden voor de norm DIN EN 61439

Alle door Bals Elektrotechnik geproduceerde combinaties van verbindingstukken volgens de basisnorm DIN EN 61439-1 en de bijbehorende standaardisatie-onderdelen DIN EN 61439-2, 61439-3 en 61439-4 kunnen, zonder uitzondering, door leken worden gebruikt. Dit omvat het in- en uitpluggen van verbindingstukken en het bedienen van door ons geïnstalleerde beveiligingselementen, zoals installatie-automaten en/of aardlekschakelaars.

De bedieningselementen zijn zo geïnstalleerd, dat deze overeenkomen met de beschermingsklasse IP 2X, die ook de beschermingsklasse IP XXB afdekt, (DIN EN 61439- 3 paragraaf 8.2.2. en DIN EN 61439-2 paragraaf 8.101 opmerking 1). Het is voor leken natuurlijk niet toegestaan de verdelers, die onder spanning staat, te openen. Daarom kunnen onze behuizingen ook alleen met behulp van geschikt gereedschap worden geopend. Onze verdelers zijn meestal geheel voorbedraad voor aansluiting. Als fabrikant van deze producten zijn wij dus ook verantwoordelijk voor het leveren van bewijs. We kunnen geen conformiteitsverklaring afgeven voor niet of gedeeltelijk bedrade apparaten, omdat de voltooiing van het product niet bij ons plaatsvindt.



Voorbeeld typeplaatje

Technische gegevens Variabox

Afmetingen

Uitvoering	afmeting (H x B x D)
VARIABOX-S	130 x 230 x 145 mm
VARIABOX-M	260 x 230 x 145 mm
VARIABOX-L	390 x 230 x 145 mm
VARIABOX-XL	520 x 230 x 145 mm
VARIABOX-XXL	650 x 230 x 145 mm
VARIABOX-L DUO	390 x 460 x 145 mm
VARIABOX-XL DUO	520 x 460 x 145 mm

Kleuren

bovendeel grijs (standaard) RAL 7035
 bovendeel geel, vanaf 5 stuks
 bovendeel blauw, vanaf 5 stuks
 bovendeel rood, vanaf 5 stuks
 onderdeel zwart RAL 9005

Vorm

vlakke deksel,
 geschikt voor CEE-stopcontacten

Materiaal

PBT-polyester

Materiaal-eigenschappen

zelfdovend, hittebestendig,
 zeer koudebestendig, bestand tegen
 veroudering, zeewaterbestendig,
 goede elektrische isolatie, breukvast,
 slijtvast, krasbestendig, maatvast

Duurzaam

hoge bestendigheid tegen chemicaliën,
 UV-gestabiliseerd, geschikt voor het
 gebruik onder barre omstandigheden

Slagvastheid

IK09

Hittebestendigheid Bestand tegen veroudering

DIN EN 61439 / VDE 0660-600
 Lange test bij +80 graden Celsius

Gloeidraadtest

gem. DIN EN 60695

Beveiliging

Bovendeel kan op onderdeel worden
 verzegeld, OTC-klep kan worden
 verzegeld

Wandbevestiging

naar keuze binnen- of buitenbevestiging

Dekselbevestiging

scharnier links, met keuze naar rechts
 mogelijk

Dekselschroeven

vast, met binnen- en buiten- zeskant,
 inclusief sleuf, draaimoment 2 Nm

Kabelinvoer

Montage platen voor de mogelijkheid
 van de volgende wartels, M12, M20,
 M25/M32/M40

Aanbouw

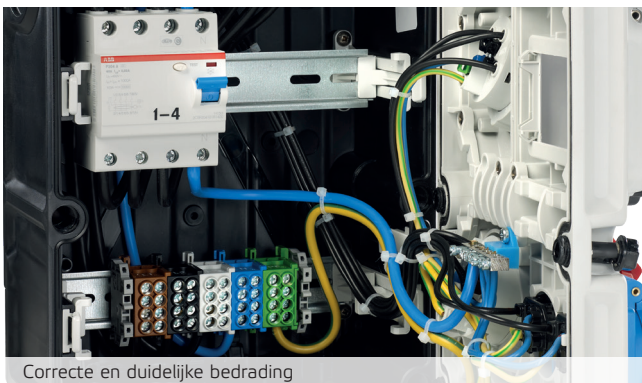
gebruiksvriendelijke OTC-mechanica
 (One Touch Close),
 CEE-contactdoos 16A t/m 63A met
 onderhoudsvrije QUICK-CONNECT-
 aansluittechniek, datacontactdozen,
 compatibiliteit van de uitbreidings-
 contactdozen, optioneel verkrijgbaar
 met handgreep

Beschermingsklasse

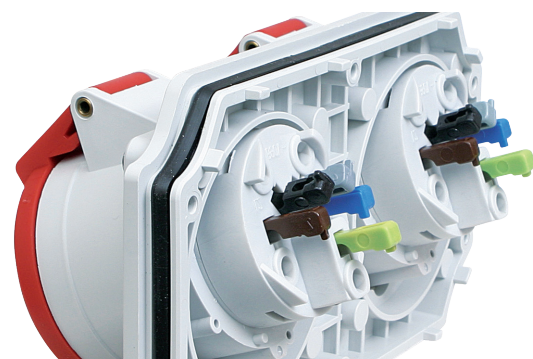
IP44, IP54, IP67

Milieu

PVC, cadmium-, halogeen- en siliconen-
 vrij



Correcte en duidelijke bedrading



Alle uitbreidingsstopcontacten met QUICK-CONNECT-aansluitings-techniek



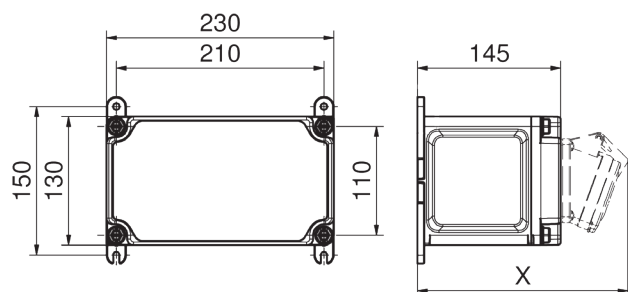
De activeringsklep met de unieke OCT-mechanica



De metrische kabelinvoeren op de eindplaten

VARIABOX-S

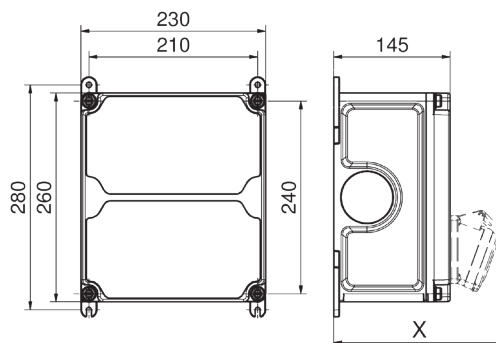
30MB208



Standaard kabelingangen voorbereid en alle gesloten
Boven: 1xM12, 1xM20, 2xM25 of 2xM32
Onder: 1xM12, 1xM20, 2xM25 of 2xM32

VARIABOX-M

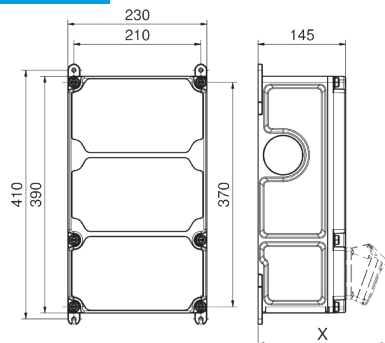
30MB207



Standaard kabelingangen voorbereid en alle gesloten
Boven: 1xM12, 1xM20, 2xM32 of 2xM40
Onder: 1xM12, 1xM20, 2xM32 of 2xM40

VARIABOX-L

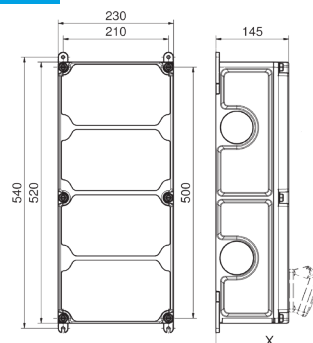
30MB206



Standaard kabelingangen voorbereid en alle gesloten
Boven: 1xM12, 1xM20, 2xM40
Onder: 1xM12, 1xM20, 2xM40

VARIABOX-XL

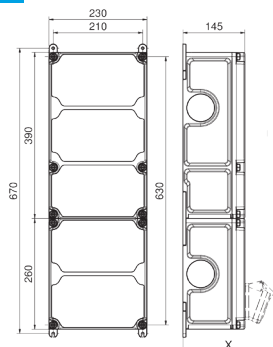
30MB205



Standaard kabelingangen voorbereid en alle gesloten
Boven: 1xM12, 1xM20, 2xM40
Onder: 1xM12, 1xM20, 2xM40

VARIABOX-XXL

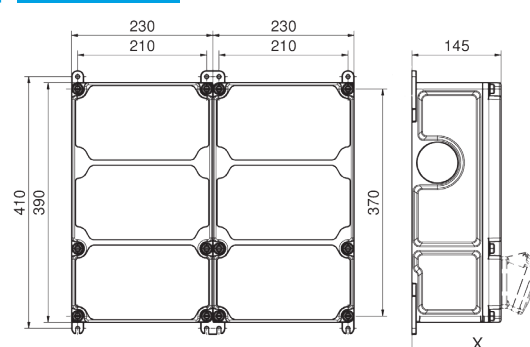
30MB204



Standaard kabelingangen voorbereid en alle gesloten
Boven: 1xM12, 1xM20, 2xM40
Onder: 1xM12, 1xM20, 2xM40

VARIABOX-L DUO

30MB214



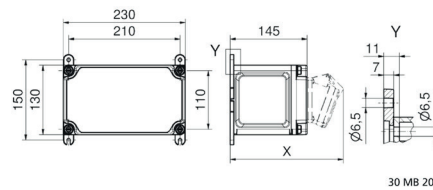
Standaard kabelingangen voorbereid en alle gesloten
Boven: 1xM12, 1xM20, 2xM40
Onder: 1xM12, 1xM20, 2xM40

Tabel X maten

	Klapdeksel		Schuko		CEE 16A 3pol.		CEE 16A 4pol.		CEE 16A 5pol.		CEE 32A 3/4pol.		CEE 32A 5pol.		CEE 63A	
Bescherming			IP44	IP67	IP44	IP67	IP44	IP67	IP44	IP67	IP44	IP67	IP44	IP67	IP44	IP67
Diepte X	180		162	205	200	200	204	202	207	205	211	213	213	214	229	231

Technische informatie - Direct aansluitbaar
 - Bescherming klasse IP44
 - Verdelers volgens de Norm DIN EN 61439 / IEC 61439

- Compleet bedraad, gereed voor installatie.
- Behuizing van hoogwaardig, slagvast kunststof.
- Deksel kan aan de bodem verzegeld worden.
- Met externe en interne bevestigingsmogelijkheden.
- Voorzien van niet verliesbare bevestigingsschroeven.
- Gecodeerd flens systeem voor maximale veiligheid tijdens montage en onderhoud.
- Kleur behuizing:
 Bodem zwart en deksel grijs.
- Standaard kabelingangen voorbereid en alle gesloten.

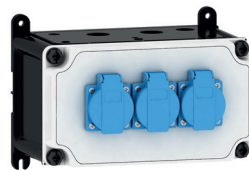


Tiefenmaß/ depth X (mm)

Bezeichnung/ with	IP44	IP67
OTC-Klappe/ OTC operating window	180	180
Schutzk. Steckdose/domestic socket	162	205
CEE 16A 3p	200	200
CEE 16A 4p	204	202
CEE 16A 5p	207	205
CEE 32A 3p/4p	211	213
CEE 32A 5p	213	214
CEE 63A 3p/4p/5p	229	231

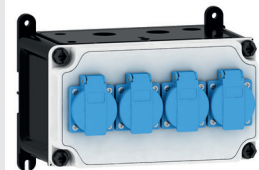
K13110001

Afmetingen:
 130 x 230 x 145mm (HxBxD)
 Ingang bovenzijde:
 2x M25 + 1x M20 + 1x M12
 Ingang bovenzijde:
 2x M25 + 1x M20 + 1x M12
 Kabel:
 aan te sluiten op klemmenblok 16qmm
 Uitgangen
 3x Schuko IP44



K13110002

Afmetingen:
 130 x 230 x 145mm (HxBxD)
 Ingang bovenzijde:
 2x M25 + 1x M20 + 1x M12
 Ingang bovenzijde:
 2x M25 + 1x M20 + 1x M12
 Kabel:
 aan te sluiten op klemmenblok 16qmm
 Uitgangen
 4x Schuko IP44



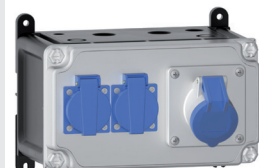
K13110003

Afmetingen:
 130 x 230 x 145mm (HxBxD)
 Ingang bovenzijde:
 2x M25 + 1x M20 + 1x M12
 Ingang bovenzijde:
 2x M25 + 1x M20 + 1x M12
 Kabel:
 aan te sluiten op klemmenblok 16qmm
 Uitgangen
 1x Schuko IP44
 1x CEE-contactdoos 16A 3p 230V IP44 sch



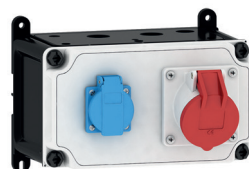
K13110004

Afmetingen:
 130 x 230 x 145mm (HxBxD)
 Ingang bovenzijde:
 2x M25 + 1x M20 + 1x M12
 Ingang bovenzijde:
 2x M25 + 1x M20 + 1x M12
 Kabel:
 aan te sluiten op klemmenblok 16qmm
 Uitgangen
 2x Schuko IP44
 1x CEE-contactdoos 16A 3p 230V IP44 sch



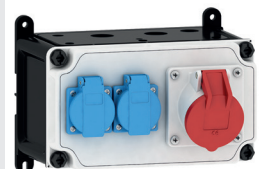
K13110005

Afmetingen:
 130 x 230 x 145mm (HxBxD)
 Ingang bovenzijde:
 2x M25 + 1x M20 + 1x M12
 Ingang bovenzijde:
 2x M25 + 1x M20 + 1x M12
 Kabel:
 aan te sluiten op klemmenblok 16qmm
 Uitgangen
 1x Schuko IP44
 1x CEE-contactdoos 16A 5p 400V IP44 sch



K13110006

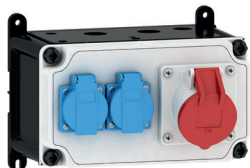
Afmetingen:
 130 x 230 x 145mm (HxBxD)
 Ingang bovenzijde:
 2x M25 + 1x M20 + 1x M12
 Ingang bovenzijde:
 2x M25 + 1x M20 + 1x M12
 Kabel:
 aan te sluiten op klemmenblok 16qmm
 Uitgangen
 2x Schuko IP44
 1x CEE-contactdoos 16A 5p 400V IP44 sch



Technische informatie - Direct aansluitbaar
- Bescherming klasse IP44
- Verdelers volgens de Norm DIN EN 61439 / IEC 61439

K13110007

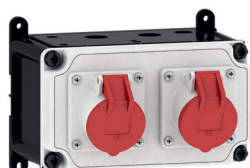
Afmetingen:
130 x 230 x 145mm (HxBxD)
Ingang bovenzijde:
2x M25 + 1x M20 + 1x M12
Ingang bovenzijde:
2x M25 + 1x M20 + 1x M12
Kabel:
aan te sluiten op klemmenblok 16qmm
Uitgangen
2x Schuko IP44
1x CEE-contactdoos 32A 5p 400V IP44 sch

**K13110008**

Afmetingen:
130 x 230 x 145mm (HxBxD)
Ingang bovenzijde:
2x M25 + 1x M20 + 1x M12
Ingang bovenzijde:
2x M25 + 1x M20 + 1x M12
Kabel:
aan te sluiten op klemmenblok 16qmm
Uitgangen
2x CEE-contactdoos 16A 5p 400V IP44 sch

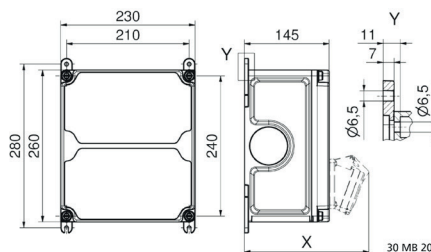
**K13110009**

Afmetingen:
130 x 230 x 145mm (HxBxD)
Ingang bovenzijde:
2x M25 + 1x M20 + 1x M12
Ingang bovenzijde:
2x M25 + 1x M20 + 1x M12
Kabel:
aan te sluiten op klemmenblok 16qmm
Uitgangen
2x CEE-contactdoos 32A 5p 400V IP44 sch



Technische informatie - Direct aansluitbaar
 - Bescherming klasse IP44
 - Verdelers volgens de Norm DIN EN 61439 / IEC 61439

- Compleet bedraad, gereed voor installatie.
- Behuizing van hoogwaardig, slagvast kunststof.
- Deksel kan aan de bodem verzegeld worden.
- Met externe en interne bevestigingsmogelijkheden.
- Voorzien van niet verliesbare bevestigingsschroeven.
- Gecodeerd flens systeem voor maximale veiligheid tijdens montage en onderhoud.
- Kleur behuizing:
 Bodem zwart en deksel grijs.
- Standaard kabelingangen voorbereid en alle gesloten.



Tiefenmaß/ depth X (mm)

Bezeichnung/ with	IP44	IP67
OTC-Klappe/ OTC operating window	180	180
Schutzk. Steckdose/domestic socket	162	205
CEE 16A 3p	200	200
CEE 16A 4p	204	202
CEE 16A 5p	207	205
CEE 32A 3p/4p	211	213
CEE 32A 5p	213	214
CEE 63A 3p/4p/5p	229	231

K12210546

Afmetingen:
 260 x 230 x 145mm (HxBxD)
 Ingang bovenzijde:
 2x M25 + 1x M20 + 1x M12
 Ingang bovenzijde:
 2x M25 + 1x M20 + 1x M12
 Kabel:
 aan te sluiten op klemmenblok 16qmm
 Rdf: 0,79
 I Nom.: 40A
 Uitgangen
 3x Schuko IP44
 bev. met 3x automaat 16A C 1p+Na
 Alles beveiligd met de volgende aardlek's
 1x aardlek 40A 0.03A 4p



K12210547

Afmetingen:
 260 x 230 x 145mm (HxBxD)
 Ingang bovenzijde:
 2x M25 + 1x M20 + 1x M12
 Ingang bovenzijde:
 2x M25 + 1x M20 + 1x M12
 Kabel:
 aan te sluiten op klemmenblok 16qmm
 Rdf: 0,75
 I Nom.: 40A
 Uitgangen
 2x Schuko IP44
 bev. met 2x automaat 16A C 1p+Na
 1x CEE-contactdoos 16A 5p 400V IP44 sch
 bev. met 1x automaat 16A C 3p+Na
 Alles beveiligd met de volgende aardlek's
 1x aardlek 40A 0.03A 4p



K12210548

Afmetingen:
 260 x 230 x 145mm (HxBxD)
 Ingang bovenzijde:
 2x M25 + 1x M20 + 1x M12
 Ingang bovenzijde:
 2x M25 + 1x M20 + 1x M12
 Kabel:
 aan te sluiten op klemmenblok 16qmm
 Rdf: 0,80
 I Nom.: 40A
 Uitgangen
 4x Schuko IP44
 bev. met 4x automaat 16A C 1p+Na
 Alles beveiligd met de volgende aardlek's
 1x aardlek 40A 0.03A 4p



K12210549

Afmetingen:
 260 x 230 x 145mm (HxBxD)
 Ingang bovenzijde:
 2x M25 + 1x M20 + 1x M12
 Ingang bovenzijde:
 2x M25 + 1x M20 + 1x M12
 Kabel:
 aan te sluiten op klemmenblok 16qmm
 Rdf: 0,67
 I Nom.: 40A
 Uitgangen
 2x Schuko IP44
 bev. met 2x automaat 16A C 1p+Na
 1x CEE-contactdoos 32A 5p 400V IP44 sch
 bev. met 1x automaat 32A C 3p+Na
 Alles beveiligd met de volgende aardlek's
 1x aardlek 40A 0.03A 4p



K12210568

Afmetingen:
 260 x 230 x 145mm (HxBxD)
 Ingang bovenzijde:
 2x M25 + 1x M20 + 1x M12
 Ingang bovenzijde:
 2x M25 + 1x M20 + 1x M12
 Kabel:
 aan te sluiten op klemmenblok 16qmm
 Rdf: 0,92
 I Nom.: 40A
 Uitgangen
 3x Schuko IP44
 bev. met 3x aardlekautomaat 16A C 0,03A
 2p



K12210569

Afmetingen:
 260 x 230 x 145mm (HxBxD)
 Ingang bovenzijde:
 2x M25 + 1x M20 + 1x M12
 Ingang bovenzijde:
 2x M25 + 1x M20 + 1x M12
 Kabel:
 aan te sluiten op klemmenblok 16qmm
 Rdf: 0,79
 I Nom.: 40A
 Uitgangen
 4x Schuko IP44
 bev. met 4x aardlekautomaat 16A C 0,03A
 2p



Technische informatie - Direct aansluitbaar
- Bescherming klasse IP44
- Verdelers volgens de Norm DIN EN 61439 / IEC 61439

K12210570

Afmetingen:
260 x 230 x 145mm (HxBxD)
Ingang bovenzijde:
2x M25 + 1x M20 + 1x M12
Ingang bovenzijde:
2x M25 + 1x M20 + 1x M12
Kabel:
aan te sluiten op klemmenblok 16qmm
Rdf: 0,85
I Nom.: 40A
Uitgangen
2x Schuko IP44
bev. met 2x aardlekautomaat 16A C 0,03A
2p
1x CEE-contactdoos 16A 5p 400V IP44 sch
bev. met 1x aardlekautomaat 16A C 0,03A
4p



K12210572

Afmetingen:
260 x 230 x 145mm (HxBxD)
Ingang bovenzijde:
2x M32 + 1x M20 + 1x M12
Ingang bovenzijde:
2x M32 + 1x M20 + 1x M12
Kabel:
aan te sluiten op klemmenblok 16qmm
Rdf: 0,92
I Nom.: 40A
Uitgangen
2x CEE-contactdoos 16A 5p 400V IP44 sch
bev. met 2x aardlekautomaat 16A C 0,03A
4p



K12210573

Afmetingen:
260 x 230 x 145mm (HxBxD)
Ingang bovenzijde:
2x M32 + 1x M20 + 1x M12
Ingang bovenzijde:
2x M32 + 1x M20 + 1x M12
Kabel:
aan te sluiten op klemmenblok 16qmm
Rdf: 0,71
I Nom.: 63A
Uitgangen
1x CEE-contactdoos 16A 5p 400V IP44 sch
bev. met 1x aardlekautomaat 16A C 0,03A
4p
1x CEE-contactdoos 32A 5p 400V IP44 sch
bev. met 1x aardlekautomaat 32A C 0,03A
4p



K12210574

Afmetingen:
260 x 230 x 145mm (HxBxD)
Ingang bovenzijde:
2x M32 + 1x M20 + 1x M12
Ingang bovenzijde:
2x M32 + 1x M20 + 1x M12
Kabel:
aan te sluiten op klemmenblok 16qmm
Rdf: 0,60
I Nom.: 63A
Uitgangen
2x CEE-contactdoos 32A 5p 400V IP44 sch
bev. met 2x aardlekautomaat 32A C 0,03A
4p



K13210010

Afmetingen:
260 x 230 x 145mm (HxBxD)
Ingang bovenzijde:
2x M25 + 1x M20 + 1x M12
Ingang bovenzijde:
2x M25 + 1x M20 + 1x M12
Kabel:
aan te sluiten op klemmenblok 16qmm
Uitgangen
2x Schuko IP44



K13210012

Afmetingen:
260 x 230 x 145mm (HxBxD)
Ingang bovenzijde:
2x M25 + 1x M20 + 1x M12
Ingang bovenzijde:
2x M25 + 1x M20 + 1x M12
Kabel:
aan te sluiten op klemmenblok 16qmm
Rdf: 1
I Nom.: 32A
Uitgangen
2x Schuko IP44
bev. met 2x automaat 16A C 1p



K13210013

Afmetingen:
260 x 230 x 145mm (HxBxD)
Ingang bovenzijde:
2x M25 + 1x M20 + 1x M12
Ingang bovenzijde:
2x M25 + 1x M20 + 1x M12
Kabel:
aan te sluiten op klemmenblok 16qmm
Uitgangen
2x Schuko IP44
Alles beveiligd met de volgende aardlek's
1x aardlek 25A 0.03A 2p



K13210014

Afmetingen:
260 x 230 x 145mm (HxBxD)
Ingang bovenzijde:
2x M25 + 1x M20 + 1x M12
Ingang bovenzijde:
2x M25 + 1x M20 + 1x M12
Kabel:
aan te sluiten op klemmenblok 16qmm
Uitgangen
2x Schuko IP44
bev. met 2x automaat 16A C 1p
Alles beveiligd met de volgende aardlek's
1x aardlek 25A 0.03A 2p



Technische informatie - Direct aansluitbaar
 - Bescherming klasse IP44
 - Verdelers volgens de Norm DIN EN 61439 / IEC 61439

K13210016

Afmetingen:
 260 x 230 x 145mm (HxBxD)
 Ingang bovenzijde:
 2x M25 + 1x M20 + 1x M12
 Ingang bovenzijde:
 2x M25 + 1x M20 + 1x M12
 Kabel:
 aan te sluiten op klemmenblok 16qmm
 Rdf: 1
 I Nom.: 32A
 Uitgangen
 3x Schuko IP44
 bev. met 3x automaat 16A C 1p



K13210017

Afmetingen:
 260 x 230 x 145mm (HxBxD)
 Ingang bovenzijde:
 2x M25 + 1x M20 + 1x M12
 Ingang bovenzijde:
 2x M25 + 1x M20 + 1x M12
 Kabel:
 aan te sluiten op klemmenblok 16qmm
 Uitgangen
 3x Schuko IP44
 bev. met 3x automaat 16A C 1p
 Alles beveiligd met de volgende aardlek's
 1x aardlek 40A 0.03A 4p



K13210019

Afmetingen:
 260 x 230 x 145mm (HxBxD)
 Ingang bovenzijde:
 2x M25 + 1x M20 + 1x M12
 Ingang bovenzijde:
 2x M25 + 1x M20 + 1x M12
 Kabel:
 aan te sluiten op klemmenblok 16qmm
 Uitgangen
 4x Schuko IP44
 bev. met 4x automaat 16A C 1p



K13210020

Afmetingen:
 260 x 230 x 145mm (HxBxD)
 Ingang bovenzijde:
 2x M25 + 1x M20 + 1x M12
 Ingang bovenzijde:
 2x M25 + 1x M20 + 1x M12
 Kabel:
 aan te sluiten op klemmenblok 16qmm
 Uitgangen
 4x Schuko IP44
 bev. met 2x automaat 16A C 1p
 Alles beveiligd met de volgende aardlek's
 1x aardlek 40A 0.03A 4p



K13210021

Afmetingen:
 260 x 230 x 145mm (HxBxD)
 Ingang bovenzijde:
 2x M25 + 1x M20 + 1x M12
 Ingang bovenzijde:
 2x M25 + 1x M20 + 1x M12
 Kabel:
 aan te sluiten op klemmenblok 16qmm
 Uitgangen
 4x Schuko IP44
 bev. met 4x automaat 16A C 1p
 Alles beveiligd met de volgende aardlek's
 1x aardlek 40A 0.03A 4p



K13210022

Afmetingen:
 260 x 230 x 145mm (HxBxD)
 Ingang bovenzijde:
 2x M25 + 1x M20 + 1x M12
 Ingang bovenzijde:
 2x M25 + 1x M20 + 1x M12
 Kabel:
 aan te sluiten op klemmenblok 16qmm
 Uitgangen
 6x Schuko IP44



K13210023

Afmetingen:
 260 x 230 x 145mm (HxBxD)
 Ingang bovenzijde:
 2x M25 + 1x M20 + 1x M12
 Ingang bovenzijde:
 2x M25 + 1x M20 + 1x M12
 Kabel:
 aan te sluiten op klemmenblok 16qmm
 Uitgangen
 8x Schuko IP44



K13210026

Afmetingen:
 260 x 230 x 145mm (HxBxD)
 Ingang bovenzijde:
 2x M25 + 1x M20 + 1x M12
 Ingang bovenzijde:
 2x M25 + 1x M20 + 1x M12
 Kabel:
 aan te sluiten op klemmenblok 16qmm
 Uitgangen
 1x Schuko IP44
 bev. met 1x automaat 16A C 1p
 1x CEE-contactdoos 16A 5p 400V IP44 sch



Technische informatie - Direct aansluitbaar
- Bescherming klasse IP44
- Verdelers volgens de Norm DIN EN 61439 / IEC 61439

K13210027

Afmetingen:
260 x 230 x 145mm (HxBxD)
Ingang bovenzijde:
2x M25 + 1x M20 + 1x M12
Ingang bovenzijde:
2x M25 + 1x M20 + 1x M12
Kabel:
aan te sluiten op klemmenblok 16qmm
Uitgangen
1x Schuko IP44
bev. met 1x automaat 16A C 1p
1x CEE-contactdoos 16A 5p 400V IP44 sch
bev. met 1x automaat 16A C 3p



K13210028

Afmetingen:
260 x 230 x 145mm (HxBxD)
Ingang bovenzijde:
2x M25 + 1x M20 + 1x M12
Ingang bovenzijde:
2x M25 + 1x M20 + 1x M12
Kabel:
aan te sluiten op klemmenblok 16qmm
Uitgangen
1x Schuko IP44
1x CEE-contactdoos 16A 5p 400V IP44 sch
Alles beveiligd met de volgende aardlek's
1x aardlek 40A 0.03A 4p



K13210030

Afmetingen:
260 x 230 x 145mm (HxBxD)
Ingang bovenzijde:
2x M25 + 1x M20 + 1x M12
Ingang bovenzijde:
2x M25 + 1x M20 + 1x M12
Kabel:
aan te sluiten op klemmenblok 16qmm
Uitgangen
1x Schuko IP44
bev. met 1x automaat 16A C 1p
1x CEE-contactdoos 16A 5p 400V IP44 sch
Alles beveiligd met de volgende aardlek's
1x aardlek 40A 0.03A 4p



K13210031

Afmetingen:
260 x 230 x 145mm (HxBxD)
Ingang bovenzijde:
2x M25 + 1x M20 + 1x M12
Ingang bovenzijde:
2x M25 + 1x M20 + 1x M12
Kabel:
aan te sluiten op klemmenblok 16qmm
Uitgangen
1x Schuko IP44
bev. met 1x automaat 16A C 1p
1x CEE-contactdoos 16A 5p 400V IP44 sch
bev. met 1x automaat 16A C 3p
Alles beveiligd met de volgende aardlek's
1x aardlek 40A 0.03A 4p



K13210035

Afmetingen:
260 x 230 x 145mm (HxBxD)
Ingang bovenzijde:
2x M25 + 1x M20 + 1x M12
Ingang bovenzijde:
2x M25 + 1x M20 + 1x M12
Kabel:
aan te sluiten op klemmenblok 16qmm
Uitgangen
2x Schuko IP44
bev. met 2x automaat 16A C 1p
1x CEE-contactdoos 16A 5p 400V IP44 sch
bev. met 1x automaat 16A C 3p



K13210037

Afmetingen:
260 x 230 x 145mm (HxBxD)
Ingang bovenzijde:
2x M25 + 1x M20 + 1x M12
Ingang bovenzijde:
2x M25 + 1x M20 + 1x M12
Kabel:
aan te sluiten op klemmenblok 16qmm
Uitgangen
2x Schuko IP44
bev. met 2x automaat 16A C 1p
1x CEE-contactdoos 16A 5p 400V IP44 sch
Alles beveiligd met de volgende aardlek's
1x aardlek 40A 0.03A 4p



K13210038

Afmetingen:
260 x 230 x 145mm (HxBxD)
Ingang bovenzijde:
2x M25 + 1x M20 + 1x M12
Ingang bovenzijde:
2x M25 + 1x M20 + 1x M12
Kabel:
aan te sluiten op klemmenblok 16qmm
Uitgangen
2x Schuko IP44
bev. met 2x automaat 16A C 1p
1x CEE-contactdoos 16A 5p 400V IP44 sch
bev. met 1x automaat 16A C 3p
Alles beveiligd met de volgende aardlek's
1x aardlek 40A 0.03A 4p



K13210042

Afmetingen:
520 x 230 x 145mm (HxBxD)
Ingang bovenzijde:
2x M25 + 1x M20 + 1x M12
Ingang bovenzijde:
2x M25 + 1x M20 + 1x M12
Kabel:
aan te sluiten op klemmenblok 16qmm
Uitgangen
1x Schuko IP44
bev. met 1x automaat 16A C 1p
1x CEE-contactdoos 32A 5p 400V IP44 sch
bev. met 1x automaat 32A C 3p



Technische informatie - Direct aansluitbaar
 - Bescherming klasse IP44
 - Verdelers volgens de Norm DIN EN 61439 / IEC 61439

K13210043

Afmetingen:
 260 x 230 x 145mm (HxBxD)
 Ingang bovenzijde:
 2x M25 + 1x M20 + 1x M12
 Ingang bovenzijde:
 2x M25 + 1x M20 + 1x M12
 Kabel:
 aan te sluiten op klemmenblok 16qmm
 Uitgangen
 1x Schuko IP44
 bev. met 1x automaat 16A C 1p
 1x CEE-contactdoos 32A 5p 400V IP44 sch
 bev. met 1x automaat 32A C 3p
 Alles beveiligd met de volgende aardlek's
 1x aardlek 40A 0.03A 4p



K13210046

Afmetingen:
 260 x 230 x 145mm (HxBxD)
 Ingang bovenzijde:
 2x M32 + 1x M20 + 1x M12
 Ingang bovenzijde:
 2x M32 + 1x M20 + 1x M12
 Kabel:
 aan te sluiten op klemmenblok 16qmm
 Uitgangen
 2x Schuko IP44
 bev. met 2x automaat 16A C 1p
 1x CEE-contactdoos 32A 5p 400V IP44 sch
 bev. met 1x automaat 32A C 3p



K13210048

Afmetingen:
 260 x 230 x 145mm (HxBxD)
 Ingang bovenzijde:
 2x M32 + 1x M20 + 1x M12
 Ingang bovenzijde:
 2x M32 + 1x M20 + 1x M12
 Kabel:
 aan te sluiten op klemmenblok 16qmm
 Uitgangen
 2x Schuko IP44
 bev. met 2x automaat 16A C 1p
 1x CEE-contactdoos 32A 5p 400V IP44 sch
 Alles beveiligd met de volgende aardlek's
 1x aardlek 40A 0.03A 4p



K13210049

Afmetingen:
 260 x 230 x 145mm (HxBxD)
 Ingang bovenzijde:
 2x M32 + 1x M20 + 1x M12
 Ingang bovenzijde:
 2x M32 + 1x M20 + 1x M12
 Kabel:
 aan te sluiten op klemmenblok 16qmm
 Uitgangen
 2x Schuko IP44
 bev. met 2x automaat 16A C 1p
 1x CEE-contactdoos 32A 5p 400V IP44 sch
 bev. met 1x automaat 32A C 3p
 Alles beveiligd met de volgende aardlek's
 1x aardlek 40A 0.03A 4p



K13210051

Afmetingen:
 260 x 230 x 145mm (HxBxD)
 Ingang bovenzijde:
 2x M32 + 1x M20 + 1x M12
 Ingang bovenzijde:
 2x M32 + 1x M20 + 1x M12
 Kabel:
 aan te sluiten op klemmenblok 16qmm
 Uitgangen
 2x CEE-contactdoos 16A 5p 400V IP44 sch
 bev. met 2x automaat 16A C 3p



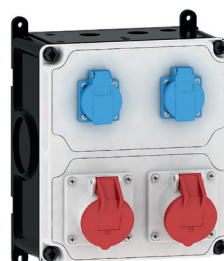
K13210052

Afmetingen:
 260 x 230 x 145mm (HxBxD)
 Ingang bovenzijde:
 2x M32 + 1x M20 + 1x M12
 Ingang bovenzijde:
 2x M32 + 1x M20 + 1x M12
 Kabel:
 aan te sluiten op klemmenblok 16qmm
 Uitgangen
 2x CEE-contactdoos 16A 5p 400V IP44 sch
 bev. met 2x automaat 16A C 3p
 Alles beveiligd met de volgende aardlek's
 1x aardlek 40A 0.03A 4p



K13210053

Afmetingen:
 260 x 230 x 145mm (HxBxD)
 Ingang bovenzijde:
 2x M32 + 1x M20 + 1x M12
 Ingang bovenzijde:
 2x M32 + 1x M20 + 1x M12
 Kabel:
 aan te sluiten op klemmenblok 16qmm
 Uitgangen
 2x Schuko IP44
 2x CEE-contactdoos 16A 5p 400V IP44 sch



K13210056

Afmetingen:
 260 x 230 x 145mm (HxBxD)
 Ingang bovenzijde:
 2x M32 + 1x M20 + 1x M12
 Ingang bovenzijde:
 2x M32 + 1x M20 + 1x M12
 Kabel:
 aan te sluiten op klemmenblok 16qmm
 Uitgangen
 1x CEE-contactdoos 16A 5p 400V IP44 sch
 bev. met 1x automaat 16A C 3p
 1x CEE-contactdoos 32A 5p 400V IP44 sch
 bev. met 1x automaat 32A C 3p



Technische informatie - Direct aansluitbaar
- Bescherming klasse IP44
- Verdelers volgens de Norm DIN EN 61439 / IEC 61439

K13210057

Afmetingen:
260 x 230 x 145mm (HxBxD)
Ingang bovenzijde:
2x M32 + 1x M20 + 1x M12
Ingang bovenzijde:
2x M32 + 1x M20 + 1x M12
Kabel:
aan te sluiten op klemmenblok 16qmm
Rdf: 0,71
I Nom.: 40A
Uitgangen
1x CEE-contactdoos 16A 5p 400V IP44 sch
bev. met 1x automaat 16A C 3p
1x CEE-contactdoos 32A 5p 400V IP44 sch
bev. met 1x automaat 32A C 3p
Alles beveiligd met de volgende aardlek's
1x aardlek 40A 0.03A 4p



K13210058

Afmetingen:
260 x 230 x 145mm (HxBxD)
Ingang bovenzijde:
2x M32 + 1x M20 + 1x M12
Ingang bovenzijde:
2x M32 + 1x M20 + 1x M12
Kabel:
aan te sluiten op klemmenblok 16qmm
Uitgangen
1x Schuko IP44
1x CEE-contactdoos 16A 5p 400V IP44 sch
1x CEE-contactdoos 32A 5p 400V IP44 sch



K13210061

Afmetingen:
260 x 230 x 145mm (HxBxD)
Ingang bovenzijde:
2x M32 + 1x M20 + 1x M12
Ingang bovenzijde:
2x M32 + 1x M20 + 1x M12
Kabel:
aan te sluiten op klemmenblok 16qmm
Rdf: 0,72
I Nom.: 63A
Uitgangen
2x CEE-contactdoos 32A 5p 400V IP44 sch
bev. met 2x automaat 32A C 3p



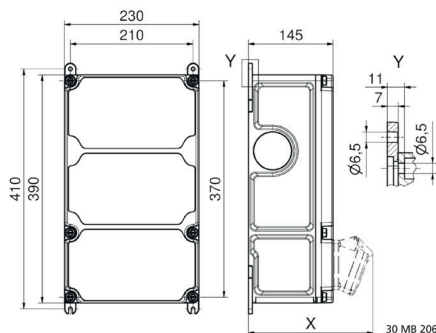
K13210062

Afmetingen:
260 x 230 x 145mm (HxBxD)
Ingang bovenzijde:
2x M32 + 1x M20 + 1x M12
Ingang bovenzijde:
2x M32 + 1x M20 + 1x M12
Kabel:
aan te sluiten op klemmenblok 16qmm
Uitgangen
2x CEE-contactdoos 32A 5p 400V IP44 sch
bev. met 2x automaat 32A C 3p
Alles beveiligd met de volgende aardlek's
1x aardlek 63A 0.03A 4p



Technische informatie - Direct aansluitbaar
 - Bescherming klasse IP44
 - Verdelers volgens de Norm DIN EN 61439 / IEC 61439

- Compleet bedraad, gereed voor installatie.
- Behuizing van hoogwaardig, slagvast kunststof.
- Deksel kan aan de bodem verzegeld worden.
- Met externe en interne bevestigingsmogelijkheden.
- Voorzien van niet verliesbare bevestigingsschroeven.
- Gecodeerd flens systeem voor maximale veiligheid tijdens montage en onderhoud.
- Kleur behuizing:
 Bodem zwart en deksel grijs.
- Standaard kabel ingangen voorbereid en alle gesloten.



Tiefenmaß/ depth X (mm)

Bezeichnung/ with	IP44	IP67
OTC-Klappe/ OTC operating window	180	180
Schutzk. Steckdose/domestic socket	162	205
CEE 16A 3p	200	200
CEE 16A 4p	204	202
CEE 16A 5p	207	205
CEE 32A 3p/4p	211	213
CEE 32A 5p	213	214
CEE 63A 3p/4p/5p	229	231

K12310550

Afmetingen:
 390 x 230 x 145mm (HxBxD)
 Ingang bovenzijde:
 2x M32 + 1x M20 + 1x M12
 Ingang bovenzijde:
 2x M32 + 1x M20 + 1x M12
 Kabel:
 aan te sluiten op klemmenblok 16qmm
 Rdf: 0,77
 I Nom.: 40A
 Uitgangen
 2x CEE-contactdoos 16A 5p 400V IP44 sch
 bev. met 2x automaat 16A C 3p+Na
 Alles beveiligd met de volgende aardlek's
 1x aardlek 40A 0.03A 4p



K12310551

Afmetingen:
 390 x 230 x 145mm (HxBxD)
 Ingang bovenzijde:
 2x M32 + 1x M20 + 1x M12
 Ingang bovenzijde:
 2x M32 + 1x M20 + 1x M12
 Kabel:
 aan te sluiten op klemmenblok 16qmm
 Rdf: 1
 I Nom.: 40A
 Uitgangen
 1x CEE-contactdoos 16A 5p 400V IP44 sch
 bev. met 1x automaat 16A C 3p+Na 10
 1x CEE-contactdoos 32A 5p 400V IP44 sch
 bev. met 1x automaat 32A C 3p+Na 10
 Alles beveiligd met de volgende aardlek's
 1x aardlek 40A 0.03A 4p



K12310552

Afmetingen:
 390 x 230 x 145mm (HxBxD)
 Ingang bovenzijde:
 2x M32 + 1x M20 + 1x M12
 Ingang bovenzijde:
 2x M32 + 1x M20 + 1x M12
 Kabel:
 aan te sluiten op klemmenblok 16qmm
 Rdf: 0,63
 I Nom.: 63A
 Uitgangen
 2x CEE-contactdoos 32A 5p 400V IP44 sch
 bev. met 2x automaat 32A C 3p+Na 10
 Alles beveiligd met de volgende aardlek's
 1x aardlek 63A 0.03A 4p



K12310553

Afmetingen:
 390 x 230 x 145mm (HxBxD)
 Ingang bovenzijde:
 2x M32 + 1x M20 + 1x M12
 Ingang bovenzijde:
 2x M32 + 1x M20 + 1x M12
 Kabel:
 aan te sluiten op klemmenblok 16qmm
 Rdf: 0,70
 I Nom.: 40A
 Uitgangen
 2x Schuko IP44
 bev. met 2x automaat 16A C 1p+Na
 2x CEE-contactdoos 16A 5p 400V IP44 sch
 bev. met 2x automaat 16A C 3p+Na



K12310554

Afmetingen:
 390 x 230 x 145mm (HxBxD)
 Ingang bovenzijde:
 2x M32 + 1x M20 + 1x M12
 Ingang bovenzijde:
 2x M32 + 1x M20 + 1x M12
 Kabel:
 aan te sluiten op klemmenblok 16qmm
 Rdf: 0,73
 I Nom.: 40A
 Uitgangen
 3x Schuko IP44
 bev. met 1x automaat 16A C 1p+Na
 2x CEE-contactdoos 16A 5p 400V IP44 sch
 bev. met 2x automaat 16A C 3p+Na



K12310555

Afmetingen:
 390 x 230 x 145mm (HxBxD)
 Ingang bovenzijde:
 2x M32 + 1x M20 + 1x M12
 Ingang bovenzijde:
 2x M32 + 1x M20 + 1x M12
 Kabel:
 aan te sluiten op klemmenblok 16qmm
 Rdf: 0,65
 I Nom.: 63A
 Uitgangen
 2x Schuko IP44
 bev. met 2x automaat 16A C 1p+Na
 1x CEE-contactdoos 16A 5p 400V IP44 sch
 bev. met 1x automaat 16A C 3p+Na
 1x CEE-contactdoos 32A 5p 400V IP44 sch
 bev. met 1x automaat 32A C 3p+Na 10



Technische informatie - Direct aansluitbaar
- Bescherming klasse IP44
- Verdelers volgens de Norm DIN EN 61439 / IEC 61439

K12310556

Afmetingen:
390 x 230 x 145mm (HxBxD)
Ingang bovenzijde:
2x M32 + 1x M20 + 1x M12
Ingang bovenzijde:
2x M32 + 1x M20 + 1x M12
Kabel:
aan te sluiten op klemmenblok 16qmm
Rdf: 1
I Nom.: 32A
Uitgangen
3x Schuko IP44
bev. met 1x automaat 16A C 1p+Na
1x CEE-contactdoos 16A 5p 400V IP44 sch
bev. met 1x automaat 16A C 3p+Na
1x CEE-contactdoos 32A 5p 400V IP44 sch
Alles beveiligd met de volgende aardlek's
1x aardlek 40A 0.03A 4p



K12310557

Afmetingen:
390 x 230 x 145mm (HxBxD)
Ingang bovenzijde:
2x M32 + 1x M20 + 1x M12
Ingang bovenzijde:
2x M32 + 1x M20 + 1x M12
Kabel:
aan te sluiten op klemmenblok 16qmm
Rdf: 0,60
I Nom.: 63A
Uitgangen
2x Schuko IP44
bev. met 2x automaat 16A C 1p+Na
2x CEE-contactdoos 32A 5p 400V IP44 sch
bev. met 2x automaat 32A C 3p+Na 10



K12310558

Afmetingen:
390 x 230 x 145mm (HxBxD)
Ingang bovenzijde:
2x M32 + 1x M20 + 1x M12
Ingang bovenzijde:
2x M32 + 1x M20 + 1x M12
Kabel:
aan te sluiten op klemmenblok 16qmm
Rdf: 0,62
I Nom.: 63A
Uitgangen
3x Schuko IP44
bev. met 1x automaat 16A C 1p+Na
2x CEE-contactdoos 32A 5p 400V IP44 sch
bev. met 2x automaat 32A C 3p+Na 10



K12310575

Afmetingen:
390 x 230 x 145mm (HxBxD)
Ingang bovenzijde:
2x M32 + 1x M20 + 1x M12
Ingang bovenzijde:
2x M32 + 1x M20 + 1x M12
Kabel:
aan te sluiten op klemmenblok 16qmm
Rdf: 0,86
I Nom.: 40A
Uitgangen
3x Schuko IP44
bev. met 1x aardlekautomaat 16A C 0,03A 2p
2x CEE-contactdoos 16A 5p 400V IP44 sch
bev. met 2x aardlekautomaat 16A C 0,03A 4p



K12310576

Afmetingen:
390 x 230 x 145mm (HxBxD)
Ingang bovenzijde:
2x M32 + 1x M20 + 1x M12
Ingang bovenzijde:
2x M32 + 1x M20 + 1x M12
Kabel:
aan te sluiten op klemmenblok 16qmm
Rdf: 0,70
I Nom.: 63A
Uitgangen
3x Schuko IP44
bev. met 1x aardlekautomaat 16A C 0,03A 2p
1x CEE-contactdoos 16A 5p 400V IP44 sch
bev. met 1x aardlekautomaat 16A C 0,03A 4p
1x CEE-contactdoos 32A 5p 400V IP44 sch
bev. met 1x aardlekautomaat 32A C 0,03A 4p



K12310577

Afmetingen:
390 x 230 x 145mm (HxBxD)
Ingang bovenzijde:
2x M32 + 1x M20 + 1x M12
Ingang bovenzijde:
2x M32 + 1x M20 + 1x M12
Kabel:
aan te sluiten op klemmenblok 16qmm
Rdf: 0,61
I Nom.: 63A
Uitgangen
3x Schuko IP44
bev. met 1x aardlekautomaat 16A C 0,03A 2p
2x CEE-contactdoos 32A 5p 400V IP44 sch
bev. met 2x aardlekautomaat 32A C 0,03A 4p



K13310067

Afmetingen:
390 x 230 x 145mm (HxBxD)
Ingang bovenzijde:
2x M32 + 1x M20 + 1x M12
Ingang bovenzijde:
2x M32 + 1x M20 + 1x M12
Kabel:
aan te sluiten op klemmenblok 16qmm
Uitgangen
4x Schuko IP44
bev. met 4x automaat 16A C 1p
1x CEE-contactdoos 16A 5p 400V IP44
bev. met 1x automaat 16A C 3p
Alles beveiligd met de volgende aardlek's
1x aardlek 40A 0.03A 4p



K13310071

Afmetingen:
390 x 230 x 145mm (HxBxD)
Ingang bovenzijde:
2x M32 + 1x M20 + 1x M12
Ingang bovenzijde:
2x M32 + 1x M20 + 1x M12
Kabel:
aan te sluiten op klemmenblok 16qmm
Uitgangen
2x Schuko IP44
bev. met 2x automaat 16A C 1p
2x CEE-contactdoos 16A 5p 400V IP44 sch
bev. met 2x automaat 16A C 3p



Technische informatie - Direct aansluitbaar
 - Bescherming klasse IP44
 - Verdelers volgens de Norm DIN EN 61439 / IEC 61439

K13310072

Afmetingen:
 390 x 230 x 145mm (HxBxD)
 Ingang bovenzijde:
 2x M32 + 1x M20 + 1x M12
 Ingang bovenzijde:
 2x M32 + 1x M20 + 1x M12
 Kabel:
 aan te sluiten op klemmenblok 16qmm
 Uitgangen
 2x Schuko IP44
 bev. met 2x automaat 16A C 1p
 2x CEE-contactdoos 16A 5p 400V IP44 sch
 bev. met 2x automaat 16A C 3p
 Alles beveiligd met de volgende aardlek's
 1x aardlek 40A 0.03A 4p



K13310074

Afmetingen:
 390 x 230 x 145mm (HxBxD)
 Ingang bovenzijde:
 2x M32 + 1x M20 + 1x M12
 Ingang bovenzijde:
 2x M32 + 1x M20 + 1x M12
 Kabel:
 aan te sluiten op klemmenblok 16qmm
 Uitgangen
 3x Schuko IP44
 bev. met 3x automaat 16A C 1p
 2x CEE-contactdoos 16A 5p 400V IP44 sch
 bev. met 2x automaat 16A C 3p



K13310077

Afmetingen:
 390 x 230 x 145mm (HxBxD)
 Ingang bovenzijde:
 2x M32 + 1x M20 + 1x M12
 Ingang bovenzijde:
 2x M32 + 1x M20 + 1x M12
 Kabel:
 aan te sluiten op klemmenblok 16qmm
 Uitgangen
 2x Schuko IP44
 bev. met 2x automaat 16A C 1p
 1x CEE-contactdoos 16A 5p 400V IP44 sch
 bev. met 1x automaat 16A C 3p
 1x CEE-contactdoos 32A 5p 400V IP44 sch



K13310078

Afmetingen:
 390 x 230 x 145mm (HxBxD)
 Ingang bovenzijde:
 2x M32 + 1x M20 + 1x M12
 Ingang bovenzijde:
 2x M32 + 1x M20 + 1x M12
 Kabel:
 aan te sluiten op klemmenblok 16qmm
 Uitgangen
 2x Schuko IP44
 bev. met 2x automaat 16A C 1p
 1x CEE-contactdoos 16A 5p 400V IP44 sch
 bev. met 1x automaat 16A C 3p
 1x CEE-contactdoos 32A 5p 400V IP44 sch
 bev. met 1x automaat 32A C 3p



K13310080

Afmetingen:
 390 x 230 x 145mm (HxBxD)
 Ingang bovenzijde:
 2x M32 + 1x M20 + 1x M12
 Ingang bovenzijde:
 2x M32 + 1x M20 + 1x M12
 Kabel:
 aan te sluiten op klemmenblok 16qmm
 Uitgangen
 2x Schuko IP44
 bev. met 2x automaat 16A C 1p
 1x CEE-contactdoos 16A 5p 400V IP44 sch
 bev. met 1x automaat 16A C 3p
 1x CEE-contactdoos 32A 5p 400V IP44 sch
 Alles beveiligd met de volgende aardlek's
 1x aardlek 40A 0.03A 4p



K13310081

Afmetingen:
 390 x 230 x 145mm (HxBxD)
 Ingang bovenzijde:
 2x M32 + 1x M20 + 1x M12
 Ingang bovenzijde:
 2x M32 + 1x M20 + 1x M12
 Kabel:
 aan te sluiten op klemmenblok 16qmm
 Uitgangen
 2x Schuko IP44
 bev. met 2x automaat 16A C 1p
 1x CEE-contactdoos 16A 5p 400V IP44 sch
 bev. met 1x automaat 16A C 3p
 1x CEE-contactdoos 32A 5p 400V IP44 sch
 bev. met 1x automaat 32A C 3p
 Alles beveiligd met de volgende aardlek's
 1x aardlek 40A 0.03A 4p



K13310082

Afmetingen:
 390 x 230 x 145mm (HxBxD)
 Ingang bovenzijde:
 2x M32 + 1x M20 + 1x M12
 Ingang bovenzijde:
 2x M32 + 1x M20 + 1x M12
 Kabel:
 aan te sluiten op klemmenblok 16qmm
 Uitgangen
 2x Schuko IP44
 bev. met 2x automaat 16A C 1p
 1x CEE-contactdoos 16A 5p 400V IP44 sch
 bev. met 1x automaat 16A C 3p
 1x CEE-contactdoos 32A 5p 400V IP44 sch
 bev. met 1x automaat 32A C 3p
 Alles beveiligd met de volgende aardlek's
 1x aardlek 63A 0.03A 4p



K13310084

Afmetingen:
 390 x 230 x 145mm (HxBxD)
 Ingang bovenzijde:
 2x M32 + 1x M20 + 1x M12
 Ingang bovenzijde:
 2x M32 + 1x M20 + 1x M12
 Kabel:
 aan te sluiten op klemmenblok 16qmm
 Uitgangen
 3x Schuko IP44
 bev. met 3x automaat 16A C 1p
 1x CEE-contactdoos 16A 5p 400V IP44 sch
 bev. met 1x automaat 16A C 3p
 1x CEE-contactdoos 32A 5p 400V IP44 sch



Technische informatie - Direct aansluitbaar
- Bescherming klasse IP44
- Verdelers volgens de Norm DIN EN 61439 / IEC 61439

K13310085

Afmetingen:
390 x 230 x 145mm (HxBxD)
Ingang bovenzijde:
2x M40 + 1x M20 + 1x M12
Ingang bovenzijde:
2x M40 + 1x M20 + 1x M12
Kabel:
aan te sluiten op klemmenblok 16qmm
Uitgangen
3x Schuko IP44
bev. met 3x automaat 16A C 1p
1x CEE-contactdoos 16A 5p 400V IP44 sch
bev. met 1x automaat 16A C 3p
1x CEE-contactdoos 32A 5p 400V IP44 sch
bev. met 1x automaat 32A C 3p



K13310086

Afmetingen:
390 x 230 x 145mm (HxBxD)
Ingang bovenzijde:
2x M32 + 1x M20 + 1x M12
Ingang bovenzijde:
2x M32 + 1x M20 + 1x M12
Kabel:
aan te sluiten op klemmenblok 16qmm
Uitgangen
3x Schuko IP44
bev. met 3x automaat 16A C 1p
1x CEE-contactdoos 16A 5p 400V IP44 sch
bev. met 1x automaat 16A C 3p
1x CEE-contactdoos 32A 5p 400V IP44 sch
Alles beveiligd met de volgende aardlek's
1x aardlek 40A 0.03A 4p



K13310087

Afmetingen:
390 x 230 x 145mm (HxBxD)
Ingang bovenzijde:
2x M32 + 1x M20 + 1x M12
Ingang bovenzijde:
2x M32 + 1x M20 + 1x M12
Kabel:
aan te sluiten op klemmenblok 16qmm
Rdf: 0,68
I Nom.: 63A
Uitgangen
4x Schuko IP44
bev. met 4x automaat 16A C 1p
1x CEE-contactdoos 16A 5p 400V IP44 sch
bev. met 1x automaat 16A C 3p
1x CEE-contactdoos 32A 5p 400V IP44 sch
bev. met 1x automaat 32A C 3p



K13310089

Afmetingen:
390 x 230 x 145mm (HxBxD)
Ingang bovenzijde:
2x M32 + 1x M20 + 1x M12
Ingang bovenzijde:
2x M32 + 1x M20 + 1x M12
Kabel:
aan te sluiten op klemmenblok 16qmm
Uitgangen
2x Schuko IP44
bev. met 2x automaat 16A C 1p
2x CEE-contactdoos 32A 5p 400V IP44 sch
bev. met 2x automaat 32A C 3p



K13310090

Afmetingen:
390 x 230 x 145mm (HxBxD)
Ingang bovenzijde:
2x M32 + 1x M20 + 1x M12
Ingang bovenzijde:
2x M32 + 1x M20 + 1x M12
Kabel:
aan te sluiten op klemmenblok 16qmm
Uitgangen
3x Schuko IP44
bev. met 3x automaat 16A C 1p
2x CEE-contactdoos 32A 5p 400V IP44 sch
bev. met 2x automaat 32A C 3p



K13310092

Afmetingen:
390 x 230 x 145mm (HxBxD)
Ingang bovenzijde:
2x M40 + 1x M20 + 1x M12
Ingang bovenzijde:
2x M40 + 1x M20 + 1x M12
Kabel:
aan te sluiten op klemmenblok 25qmm
Uitgangen
2x Schuko IP44
bev. met 2x automaat 16A C 1p
1x CEE-contactdoos 63A 5p 400V IP67 sch
bev. met 1x automaat 63A C 3p



K13310093

Afmetingen:
390 x 230 x 145mm (HxBxD)
Ingang bovenzijde:
2x M40 + 1x M20 + 1x M12
Ingang bovenzijde:
2x M40 + 1x M20 + 1x M12
Kabel:
aan te sluiten op klemmenblok 16qmm
Uitgangen
2x Schuko IP44
bev. met 2x automaat 16A C 1p
1x CEE-contactdoos 16A 5p 400V IP44 sch
bev. met 1x automaat 16A C 3p
1x CEE-contactdoos 63A 5p 400V IP67 sch
Alles beveiligd met de volgende aardlek's
1x aardlek 63A 0.03A 4p



K13310094

Afmetingen:
390 x 230 x 145mm (HxBxD)
Ingang bovenzijde:
2x M40 + 1x M20 + 1x M12
Ingang bovenzijde:
2x M40 + 1x M20 + 1x M12
Kabel:
aan te sluiten op klemmenblok 16qmm
Uitgangen
2x Schuko IP44
bev. met 2x automaat 16A C 1p
1x CEE-contactdoos 32A 5p 400V IP44 sch
bev. met 1x automaat 32A C 3p
1x CEE-contactdoos 63A 5p 400V IP67 sch
Alles beveiligd met de volgende aardlek's
1x aardlek 63A 0.03A 4p



- Technische informatie
- Direct aansluitbaar
 - Bescherming klasse IP44
 - Verdelers volgens de Norm DIN EN 61439 / IEC 61439

K13310096

Afmetingen:

390 x 230 x 145mm (HxBxD)

Ingang bovenzijde:

2x M40 + 1x M20 + 1x M12

Ingang bovenzijde:

2x M40 + 1x M20 + 1x M12

Kabel:

aan te sluiten op klemmenblok 16qmm

Uitgangen

1x CEE-contactdoos 16A 5p 400V IP44 sch

bev. met 1x automaat 16A C 3p

1x CEE-contactdoos 32A 5p 400V IP44 sch

bev. met 1x automaat 32A C 3p

1x CEE-contactdoos 63A 5p 400V IP67 sch

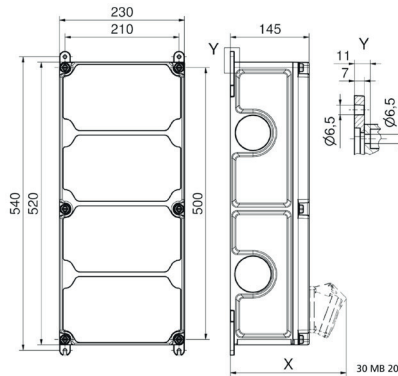
Alles beveiligd met de volgende aardlek's

1x aardlek 63A 0.03A 4p



Technische informatie - Direct aansluitbaar
- Bescherming klasse IP44
- Verdelers volgens de Norm DIN EN 61439 / IEC 61439

- Compleet bedraad, gereed voor installatie.
- Behuizing van hoogwaardig, slagvast kunststof.
- Deksel kan aan de bodem verzegeld worden.
- Met externe en interne bevestigingsmogelijkheden.
- Voorzien van niet verliesbare bevestigingsschroeven.
- Gecodeerd flens systeem voor maximale veiligheid tijdens montage en onderhoud.
- Kleur behuizing:
Bodem zwart en deksel grijs.
- Standaard kabelingangen voorbereid en alle gesloten.



Tiefenmaß/ depth X (mm)

Bezeichnung/ with	IP44	IP67
OTC-Klapper/ OTC operating window	180	180
Schutzk. Steckdose/domestic socket	162	205
CEE 16A 3p	200	200
CEE 16A 4p	204	202
CEE 16A 5p	207	205
CEE 32A 3p/4p	211	213
CEE 32A 5p	213	214
CEE 63A 3p/4p/5p	229	231

K12410559

Afmetingen:
520 x 230 x 145mm (HxBxD)
Ingang bovenzijde:
2x M32 + 1x M20 + 1x M12
Ingang bovenzijde:
2x M32 + 1x M20 + 1x M12
Kabel:
aan te sluiten op klemmenblok 16qmm
Rdf: 0,63
I Nom.: 63A
Uitgangen
2x Schuko IP44
bev. met 1x automaat 16A C 1p+Na
2x CEE-contactdoos 16A 5p 400V IP44 sch
bev. met 2x automaat 16A C 3p+Na
1x CEE-contactdoos 32A 5p 400V IP44 sch
bev. met 1x automaat 32A C 3p+Na 10
Alles beveiligd met de volgende aardlek's
1x aardlek 63A 0.03A 4p



K12410560

Afmetingen:
520 x 230 x 145mm (HxBxD)
Ingang bovenzijde:
2x M32 + 1x M20 + 1x M12
Ingang bovenzijde:
2x M32 + 1x M20 + 1x M12
Kabel:
aan te sluiten op klemmenblok 16qmm
Rdf: 0,69
I Nom.: 40A
Uitgangen
3x Schuko IP44
bev. met 3x automaat 16A C 1p+Na
2x CEE-contactdoos 16A 5p 400V IP44 sch
bev. met 2x automaat 16A C 3p+Na
Alles beveiligd met de volgende aardlek's
1x aardlek 40A 0.03A 4p
1x aardlek 25A 0.03A 2p



K12410561

Afmetingen:
520 x 230 x 145mm (HxBxD)
Ingang bovenzijde:
2x M32 + 1x M20 + 1x M12
Ingang bovenzijde:
2x M32 + 1x M20 + 1x M12
Kabel:
aan te sluiten op klemmenblok 16qmm
Rdf: 0,61
I Nom.: 63A
Uitgangen
3x Schuko IP44
bev. met 1x automaat 16A C 1p+Na
2x CEE-contactdoos 32A 5p 400V IP44 sch
bev. met 2x automaat 32A C 3p+Na 10
Alles beveiligd met de volgende aardlek's
1x aardlek 63A 0.03A 4p



K12410562

Afmetingen:
520 x 230 x 145mm (HxBxD)
Ingang bovenzijde:
2x M32 + 1x M20 + 1x M12
Ingang bovenzijde:
2x M32 + 1x M20 + 1x M12
Kabel:
aan te sluiten op klemmenblok 16qmm
Rdf: 0,64
I Nom.: 63A
Uitgangen
3x Schuko IP44
bev. met 1x automaat 16A C 1p+Na
1x CEE-contactdoos 16A 5p 400V IP44 sch
bev. met 1x automaat 16A C 3p+Na
1x CEE-contactdoos 32A 5p 400V IP44 sch
bev. met 1x automaat 32A C 3p+Na 10
Alles beveiligd met de volgende aardlek's
1x aardlek 63A 0.03A 4p



K12410563

Afmetingen:
520 x 230 x 145mm (HxBxD)
Ingang bovenzijde:
2x M32 + 1x M20 + 1x M12
Ingang bovenzijde:
2x M32 + 1x M20 + 1x M12
Kabel:
aan te sluiten op klemmenblok 16qmm
Rdf: 0,74
I Nom.: 40A
Uitgangen
2x Schuko IP44
bev. met 2x automaat 16A C 1p+Na
2x CEE-contactdoos 16A 5p 400V IP44 sch
bev. met 2x automaat 16A C 3p+Na
Alles beveiligd met de volgende aardlek's
1x aardlek 40A 0.03A 4p



K12410564

Afmetingen:
520 x 230 x 145mm (HxBxD)
Ingang bovenzijde:
2x M32 + 1x M20 + 1x M12
Ingang bovenzijde:
2x M32 + 1x M20 + 1x M12
Kabel:
aan te sluiten op klemmenblok 16qmm
Rdf: 0,69
I Nom.: 40A
Uitgangen
3x Schuko IP44
bev. met 1x automaat 16A C 1p+Na
2x CEE-contactdoos 16A 5p 400V IP44 sch
bev. met 2x automaat 16A C 3p+Na
Alles beveiligd met de volgende aardlek's
1x aardlek 40A 0.03A 4p



Technische informatie - Direct aansluitbaar
 - Bescherming klasse IP44
 - Verdelers volgens de Norm DIN EN 61439 / IEC 61439

K12410565

Afmetingen:
 520 x 230 x 145mm (HxBxD)
 Ingang bovenzijde:
 2x M32 + 1x M20 + 1x M12
 Ingang bovenzijde:
 2x M32 + 1x M20 + 1x M12
 Kabel:
 aan te sluiten op klemmenblok 16qmm
 Rdf: 0,73
 I Nom.: 63A
 Uitgangen
 2x Schuko IP44
 bev. met 2x automaat 16A C 1p
 1x CEE-contactdoos 16A 5p 400V IP44 sch
 bev. met 1x automaat 16A C 3p+Na
 1x CEE-contactdoos 32A 5p 400V IP44 sch
 bev. met 1x automaat 32A C 3p+Na 10
 Alles beveiligd met de volgende aardlek's
 1x aardlek 63A 0.03A 4p



K12410566

Afmetingen:
 520 x 230 x 145mm (HxBxD)
 Ingang bovenzijde:
 2x M32 + 1x M20 + 1x M12
 Ingang bovenzijde:
 2x M32 + 1x M20 + 1x M12
 Kabel:
 aan te sluiten op klemmenblok 16qmm
 Rdf: 0,64
 I Nom.: 63A
 Uitgangen
 2x Schuko IP44
 bev. met 2x automaat 16A C 1p+Na
 2x CEE-contactdoos 32A 5p 400V IP44 sch
 bev. met 2x automaat 32A C 3p+Na 10
 Alles beveiligd met de volgende aardlek's
 1x aardlek 63A 0.03A 4p



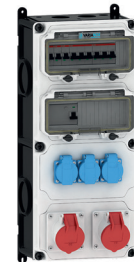
K12410567

Afmetingen:
 520 x 230 x 145mm (HxBxD)
 Ingang bovenzijde:
 2x M32 + 1x M20 + 1x M12
 Ingang bovenzijde:
 2x M32 + 1x M20 + 1x M12
 Kabel:
 aan te sluiten op klemmenblok 16qmm
 Rdf: 0,61
 I Nom.: 63A
 Uitgangen
 3x Schuko IP44
 bev. met 1x automaat 16A C 1p+Na
 2x CEE-contactdoos 32A 5p 400V IP44 sch
 bev. met 2x automaat 32A C 3p+Na 10
 Alles beveiligd met de volgende aardlek's
 1x aardlek 63A 0.03A 4p



K13410098

Afmetingen:
 520 x 230 x 145mm (HxBxD)
 Ingang bovenzijde:
 2x M32 + 1x M20 + 1x M12
 Ingang bovenzijde:
 2x M32 + 1x M20 + 1x M12
 Kabel:
 aan te sluiten op klemmenblok 16qmm
 Uitgangen
 3x Schuko IP44
 bev. met 3x automaat 16A C 1p
 2x CEE-contactdoos 16A 5p 400V IP44 sch
 bev. met 2x automaat 16A C 3p
 Alles beveiligd met de volgende aardlek's
 1x aardlek 40A 0.03A 4p



K13410100

Afmetingen:
 520 x 230 x 145mm (HxBxD)
 Ingang bovenzijde:
 2x M32 + 1x M20 + 1x M12
 Ingang bovenzijde:
 2x M32 + 1x M20 + 1x M12
 Kabel:
 aan te sluiten op klemmenblok 16qmm
 Uitgangen
 4x Schuko IP44
 bev. met 4x automaat 16A C 1p
 2x CEE-contactdoos 16A 5p 400V IP44 sch
 bev. met 2x automaat 16A C 3p
 Alles beveiligd met de volgende aardlek's
 1x aardlek 40A 0.03A 4p



K13410102

Afmetingen:
 520 x 230 x 145mm (HxBxD)
 Ingang bovenzijde:
 2x M32 + 1x M20 + 1x M12
 Ingang bovenzijde:
 2x M32 + 1x M20 + 1x M12
 Kabel:
 aan te sluiten op klemmenblok 16qmm
 In:63A
 Uitgangen
 3x Schuko IP44
 bev. met 3x automaat 16A C 1p
 2x CEE-contactdoos 32A 5p 400V IP44 sch
 bev. met 2x automaat 32A C 3p
 Alles beveiligd met de volgende aardlek's
 1x aardlek 63A 0.03A 4p



K13410103

Afmetingen:
 520 x 230 x 145mm (HxBxD)
 Ingang bovenzijde:
 2x M32 + 1x M20 + 1x M12
 Ingang bovenzijde:
 2x M32 + 1x M20 + 1x M12
 Kabel:
 aan te sluiten op klemmenblok 16qmm
 Uitgangen
 2x Schuko IP44
 bev. met 2x automaat 16A C 1p
 3x CEE-contactdoos 16A 5p 400V IP44 sch
 bev. met 3x automaat 16A C 3p
 Alles beveiligd met de volgende aardlek's
 1x aardlek 63A 0.03A 4p



K13410104

Afmetingen:
 520 x 230 x 145mm (HxBxD)
 Ingang bovenzijde:
 2x M32 + 1x M20 + 1x M12
 Ingang bovenzijde:
 2x M32 + 1x M20 + 1x M12
 Kabel:
 aan te sluiten op klemmenblok 16qmm
 Rdf: 0,65
 I Nom.: 63A
 Uitgangen
 4x Schuko IP44
 bev. met 4x automaat 16A C 1p
 3x CEE-contactdoos 16A 5p 400V IP44
 bev. met 3x automaat 16A C 3p



Technische informatie - Direct aansluitbaar
- Bescherming klasse IP44
- Verdelers volgens de Norm DIN EN 61439 / IEC 61439

K13410110

Afmetingen:
520 x 230 x 145mm (HxBxD)
Ingang bovenzijde:
2x M32 + 1x M20 + 1x M12
Ingang bovenzijde:
2x M32 + 1x M20 + 1x M12
Kabel:
aan te sluiten op klemmenblok 16qmm
Uitgangen
3x Schuko IP44
bev. met 3x automaat 16A C 1p
1x CEE-contactdoos 16A 5p 400V IP44 sch
bev. met 1x automaat 16A C 3p
1x CEE-contactdoos 32A 5p 400V IP44 sch
bev. met 1x automaat 32A C 3p
Alles beveiligd met de volgende aardlek's
1x aardlek 40A 0.03A 4p



K13410111

Afmetingen:
520 x 230 x 145mm (HxBxD)
Ingang bovenzijde:
2x M32 + 1x M20 + 1x M12
Ingang bovenzijde:
2x M32 + 1x M20 + 1x M12
Kabel:
aan te sluiten op klemmenblok 16qmm
Uitgangen
3x Schuko IP44
bev. met 3x automaat 16A C 1p
1x CEE-contactdoos 16A 5p 400V IP44 sch
bev. met 1x automaat 16A C 3p
1x CEE-contactdoos 32A 5p 400V IP44 sch
bev. met 1x automaat 32A C 3p
Alles beveiligd met de volgende aardlek's
1x aardlek 63A 0.03A 4p



K13410112

Afmetingen:
520 x 230 x 145mm (HxBxD)
Ingang bovenzijde:
2x M32 + 1x M20 + 1x M12
Ingang bovenzijde:
2x M32 + 1x M20 + 1x M12
Kabel:
aan te sluiten op klemmenblok 16qmm
Rdf: 0,69
I Nom.: 63A
Uitgangen
4x Schuko IP44
bev. met 4x automaat 16A C 1p
1x CEE-contactdoos 16A 5p 400V IP44 sch
bev. met 1x automaat 16A C 3p+Na
1x CEE-contactdoos 32A 5p 400V IP44 sch
bev. met 1x automaat 32A C 3p+Na 10
Alles beveiligd met de volgende aardlek's
1x aardlek 63A 0.03A 4p



K13410114

Afmetingen:
520 x 230 x 145mm (HxBxD)
Ingang bovenzijde:
2x M32 + 1x M20 + 1x M12
Ingang bovenzijde:
2x M32 + 1x M20 + 1x M12
Kabel:
aan te sluiten op klemmenblok 16qmm
Uitgangen
2x Schuko IP44
bev. met 2x automaat 16A C 1p
2x CEE-contactdoos 16A 5p 400V IP44 sch
bev. met 2x automaat 16A C 3p
1x CEE-contactdoos 32A 5p 400V IP44 sch
bev. met 1x automaat 32A C 3p



K13410115

Afmetingen:
520 x 230 x 145mm (HxBxD)
Ingang bovenzijde:
2x M32 + 1x M20 + 1x M12
Ingang bovenzijde:
2x M32 + 1x M20 + 1x M12
Kabel:
aan te sluiten op klemmenblok 16qmm
Uitgangen
2x Schuko IP44
bev. met 2x automaat 16A C 1p
2x CEE-contactdoos 16A 5p 400V IP44 sch
bev. met 2x automaat 16A C 3p
1x CEE-contactdoos 32A 5p 400V IP44 sch
bev. met 1x automaat 32A C 3p
Alles beveiligd met de volgende aardlek's
1x aardlek 63A 0.03A 4p



K13410118

Afmetingen:
520 x 230 x 145mm (HxBxD)
Ingang bovenzijde:
2x M32 + 1x M20 + 1x M12
Ingang bovenzijde:
2x M32 + 1x M20 + 1x M12
Kabel:
aan te sluiten op klemmenblok 16qmm
Uitgangen
4x Schuko IP44
bev. met 4x automaat 16A C 1p
1x CEE-contactdoos 16A 5p 400V IP44 sch
bev. met 1x automaat 16A C 3p
1x CEE-contactdoos 63A 5p 400V IP67 sch
bev. met 1x automaat 63A C 3p



K13410121

Afmetingen:
520 x 230 x 145mm (HxBxD)
Ingang bovenzijde:
2x M32 + 1x M20 + 1x M12
Ingang bovenzijde:
2x M32 + 1x M20 + 1x M12
Kabel:
aan te sluiten op klemmenblok 16qmm
Uitgangen
2x Schuko IP44
bev. met 2x automaat 16A C 1p
1x CEE-contactdoos 16A 5p 400V IP44 sch
bev. met 1x automaat 16A C 3p
1x CEE-contactdoos 32A 5p 400V IP44 sch
bev. met 1x automaat 32A C 3p
1x CEE-contactdoos 63A 5p 400V IP67 sch
bev. met 1x automaat 63A C 3p



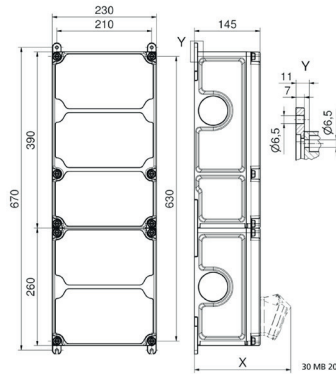
K13410122

Afmetingen:
520 x 230 x 145mm (HxBxD)
Ingang bovenzijde:
2x M40 + 1x M20 + 1x M12
Ingang bovenzijde:
2x M40 + 1x M20 + 1x M12
Kabel:
aan te sluiten op klemmenblok 16qmm
Uitgangen
2x Schuko IP44
bev. met 2x automaat 16A C 1p
1x CEE-contactdoos 16A 5p 400V IP44 sch
bev. met 1x automaat 16A C 3p
1x CEE-contactdoos 32A 5p 400V IP44 sch
bev. met 1x automaat 32A C 3p
1x CEE-contactdoos 63A 5p 400V IP67 sch
Alles beveiligd met de volgende aardlek's
1x aardlek 63A 0.03A 4p



Technische informatie - Direct aansluitbaar
 - Bescherming klasse IP44
 - Verdelers volgens de Norm DIN EN 61439 / IEC 61439

- Compleet bedraad, gereed voor installatie.
- Behuizing van hoogwaardig, slagvast kunststof.
- Deksel kan aan de bodem verzegeld worden.
- Met externe en interne bevestigingsmogelijkheden.
- Voorzien van niet verliesbare bevestigingsschroeven.
- Gecodeerd flens systeem voor maximale veiligheid tijdens montage en onderhoud.
- Kleur behuizing:
 Bodem zwart en deksel grijs.
- Standaard kabelingangen voorbereid en alle gesloten.



Tiefenmaß/ depth X (mm)		
Bezeichnung/ with	IP44	IP67
OTC-Klappel OTC opening window	180	180
Schutztk. Steckdose/domestic socket	162	205
CEE 16A 3p	200	200
CEE 16A 4p	204	202
CEE 16A 5p	207	205
CEE 32A 3p/4p	211	213
CEE 32A 5p	213	214
CEE 63A 3p/4p/5p	229	231

K13510125

Afmetingen:
 650 x 230 x 145mm (HxBxD)
 Ingang bovenzijde:
 2x M25 + 1x M20 + 1x M12
 Ingang bovenzijde:
 2x M25 + 1x M20 + 1x M12
 Kabel:
 aan te sluiten op klemmenblok 25qmm
 Uitgangen
 4x Schuko IP44
 bev. met 4x automaat 16A C 1p
 3x CEE-contactdoos 16A 5p 400V IP44 sch
 bev. met 3x automaat 16A C 3p
 Alles beveiligd met de volgende aardlek's
 1x aardlek 63A 0.03A 4p



K13510126

Afmetingen:
 650 x 230 x 145mm (HxBxD)
 Ingang bovenzijde:
 2x M25 + 1x M20 + 1x M12
 Ingang bovenzijde:
 2x M25 + 1x M20 + 1x M12
 Kabel:
 aan te sluiten op klemmenblok 16qmm
 Uitgangen
 6x CEE-contactdoos 16A 3p 230V IP44 sch
 bev. met 6x automaat 16A C 1p
 Alles beveiligd met de volgende aardlek's
 6x aardlek 25A 0.03A 2p



K13510128

Afmetingen:
 650 x 230 x 145mm (HxBxD)
 Ingang bovenzijde:
 2x M25 + 1x M20 + 1x M12
 Ingang bovenzijde:
 2x M25 + 1x M20 + 1x M12
 Kabel:
 aan te sluiten op klemmenblok 25qmm
 Uitgangen
 4x Schuko IP44
 bev. met 4x automaat 16A C 1p
 3x CEE-contactdoos 32A 5p 400V IP44 sch
 bev. met 3x automaat 32A C 3p
 Alles beveiligd met de volgende aardlek's
 1x aardlek 63A 0.03A 4p



K13510129

Afmetingen:
 650 x 230 x 145mm (HxBxD)
 Ingang bovenzijde:
 2x M25 + 1x M20 + 1x M12
 Ingang bovenzijde:
 2x M25 + 1x M20 + 1x M12
 Kabel:
 aan te sluiten op klemmenblok 25qmm
 Rdf: 0,80
 I Nom.: 63A
 Uitgangen
 6x Schuko IP44
 bev. met 6x automaat 16A C 1p
 1x CEE-contactdoos 16A 5p 400V IP44 sch
 bev. met 1x automaat 16A C 3p
 1x CEE-contactdoos 32A 5p 400V IP44 sch
 bev. met 1x automaat 32A C 3p
 Alles beveiligd met de volgende aardlek's
 1x aardlek 63A 0.03A 4p



K13510131

Afmetingen:
 650 x 230 x 145mm (HxBxD)
 Ingang bovenzijde:
 2x M25 + 1x M20 + 1x M12
 Ingang bovenzijde:
 2x M25 + 1x M20 + 1x M12
 Kabel:
 aan te sluiten op klemmenblok 25qmm
 Uitgangen
 4x Schuko IP44
 bev. met 4x automaat 16A C 1p
 2x CEE-contactdoos 16A 5p 400V IP44 sch
 bev. met 2x automaat 16A C 3p
 1x CEE-contactdoos 32A 5p 400V IP44 sch
 bev. met 1x automaat 32A C 3p
 Alles beveiligd met de volgende aardlek's
 1x aardlek 63A 0.03A 4p



K13510133

Afmetingen:
 650 x 230 x 145mm (HxBxD)
 Ingang bovenzijde:
 2x M25 + 1x M20 + 1x M12
 Ingang bovenzijde:
 2x M25 + 1x M20 + 1x M12
 Kabel:
 aan te sluiten op klemmenblok 25qmm
 Uitgangen
 4x Schuko IP44
 bev. met 4x automaat 16A C 1p
 1x CEE-contactdoos 16A 5p 400V IP44 sch
 bev. met 1x automaat 16A C 3p
 2x CEE-contactdoos 32A 5p 400V IP44 sch
 bev. met 2x automaat 32A C 3p
 Alles beveiligd met de volgende aardlek's
 1x aardlek 63A 0.03A 4p



Technische informatie - Direct aansluitbaar
- Bescherming klasse IP44
- Verdelers volgens de Norm DIN EN 61439 / IEC 61439

K13510134

Afmetingen:
650 x 230 x 145mm (HxBxD)
Ingang bovenzijde:
2x M25 + 1x M20 + 1x M12
Ingang bovenzijde:
2x M25 + 1x M20 + 1x M12
Kabel:
aan te sluiten op klemmenblok 16qmm
Uitgangen
2x Schuko IP44
bev. met 2x automaat 16A C 1p
2x CEE-contactdoos 16A 5p 400V IP44 sch
bev. met 2x automaat 16A C 3p
2x CEE-contactdoos 32A 5p 400V IP44 sch
bev. met 2x automaat 32A C 3p
Alles beveiligd met de volgende aardlek's
1x aardlek 63A 0.03A 4p



K13510135

Afmetingen:
650 x 230 x 145mm (HxBxD)
Ingang bovenzijde:
2x M40 + 1x M20 + 1x M12
Ingang bovenzijde:
2x M40 + 1x M20 + 1x M12
Kabel:
aan te sluiten op klemmenblok 16qmm
Uitgangen
3x Schuko IP44
bev. met 3x automaat 16A C 1p
2x CEE-contactdoos 16A 5p 400V IP44 sch
bev. met 2x automaat 16A C 3p
2x CEE-contactdoos 32A 5p 400V IP44 sch
bev. met 2x automaat 32A C 3p
Alles beveiligd met de volgende aardlek's
1x aardlek 63A 0.03A 4p



K13510142

Afmetingen:
650 x 230 x 145mm (HxBxD)
Ingang bovenzijde:
2x M40 + 1x M20 + 1x M12
Ingang bovenzijde:
2x M40 + 1x M20 + 1x M12
Kabel:
aan te sluiten op klemmenblok 25qmm
Uitgangen
4x Schuko IP44
bev. met 4x automaat 16A C 1p
1x CEE-contactdoos 16A 5p 400V IP44 sch
bev. met 1x automaat 16A C 3p
1x CEE-contactdoos 32A 5p 400V IP44 sch
bev. met 1x automaat 32A C 3p
1x CEE-contactdoos 63A 5p 400V IP67 sch
Alles beveiligd met de volgende aardlek's
1x aardlek 63A 0.03A 4p



K13510145

Afmetingen:
650 x 230 x 145mm (HxBxD)
Ingang bovenzijde:
2x M25 + 1x M20 + 1x M12
Ingang bovenzijde:
2x M25 + 1x M20 + 1x M12
Kabel:
aan te sluiten op klemmenblok 25qmm
Uitgangen
4x Schuko IP44
bev. met 4x automaat 16A C 1p
1x CEE-contactdoos 16A 5p 400V IP44 sch
bev. met 1x automaat 16A C 3p
1x CEE-contactdoos 32A 5p 400V IP44 sch
bev. met 1x automaat 32A C 3p
1x CEE-contactdoos 63A 5p 400V IP67 sch
Alles beveiligd met de volgende aardlek's
1x aardlek 63A 0.03A 4p



Kabel wartels

- Zwart
- Bescherming IP67



Draad	Kabeldiameter	Artikelnummer
M12	3-6 mm	580647
M20	8-13 mm	580648
M25	11-17 mm	580649
M32	15-21 mm	580650
M40	19-28 mm	580651

580642

- Hangslot
- Voor OTC-Klapdeksel
- Met verlengde beugel ø3,5
- Met twee sleutels geleverd



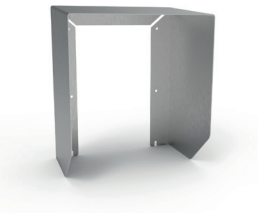
58037

- Slot
- Voor klapdeksels
- Met slotcilinder
- Met twee sleutels geleverd



K12VB0631

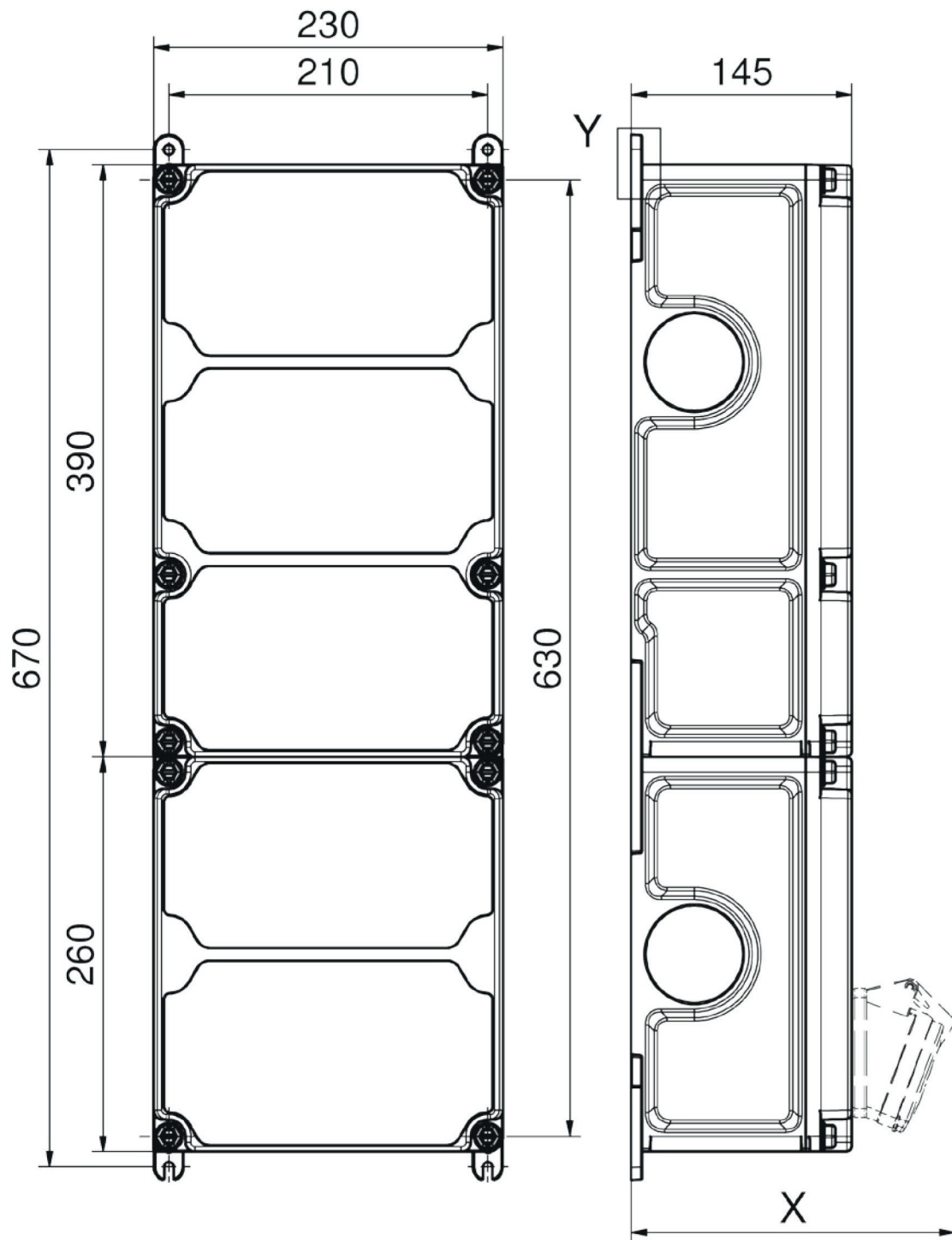
- RVS regen- en/of bescherm dak
- Voor Varia-Box S en M
- RVS 304
- Voorzien de benodigde gaten voor gemakkelijke montage



K12VB0632

- RVS regen- en/of bescherm dak
- Voor Varia-Box L en XL
- RVS 304
- Voorzien de benodigde gaten voor gemakkelijke montage







Bals Nederland B.V.
Watze hilariusweg 6
2031 AA Haarlem
+31 23 547 0947
info@bals.nl
www.bals.nl

Specificatiewijzigingen, zet- en drukfouten voorbehouden